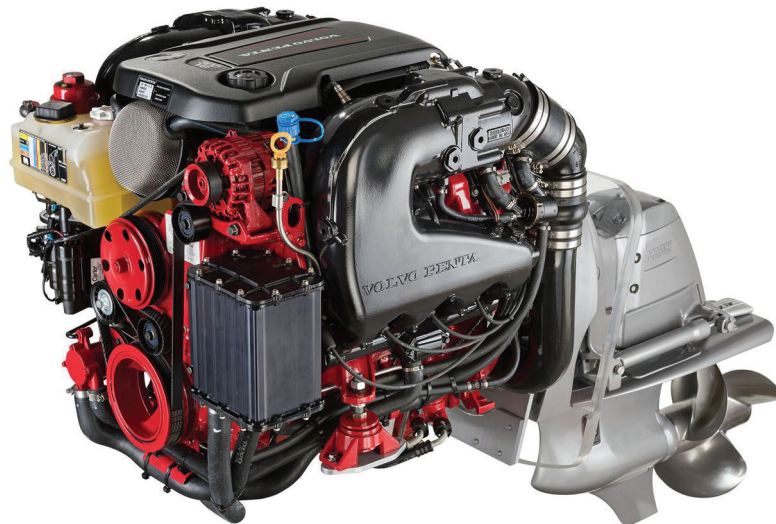


# V8-300/350-C

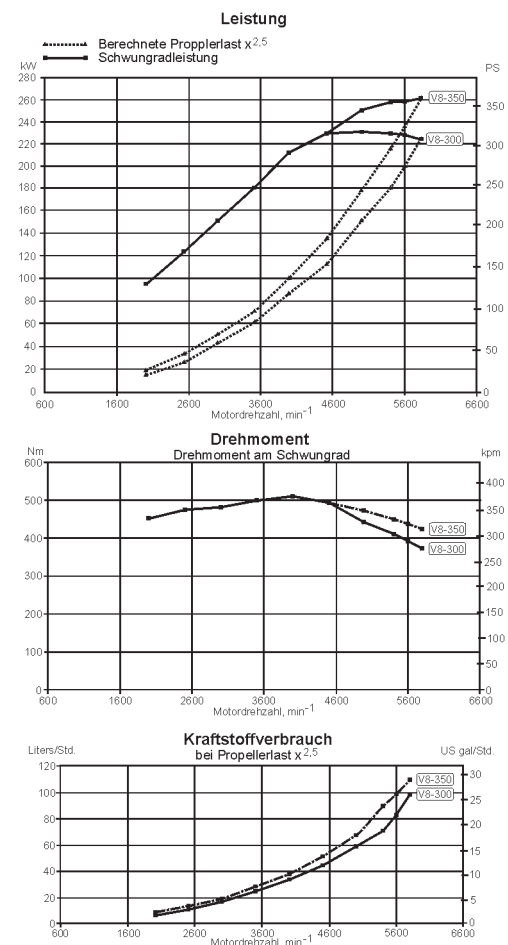
**NEU!**

## Technische Daten

	V8-300-C	V8-350-C
Motorbezeichnung	V8-300-C	V8-350-C
Leistung, kW (PS)	224 (300)	261 (350)
Nenndrehzahl, min <sup>-1</sup>	5800	5800
Hubraum, l	5,3	5,3
Zylinderanzahl	V8	V8
Bohrung/Hub, mm	99,6/92,0	99,6/92,0
Verdichtungsverhältnis	11,00:1	11,00:1
Kraftstoffsystem	Multiport-Kraftstoff-einspritzanlage	Multiport-Kraftstoff-einspritzanlage
Volvo Penta Aquamatic-Antrieb	SX	1)
Untersetzung	1,51:1, 1,60:1, 1,66:1	
Volvo Penta Duoprop-Antrieb	DPS, DPS OX	DPS, DPS OX
Untersetzung	1,95:1, 2,14:1, 2,32:1	1,95:1, 2,14:1, 2,32:1
Volvo Penta Forward Drive	FWD	FWD
Untersetzung	1,95:1, 2,14:1, 2,32:1	1,95:1, 2,14:1, 2,32:1
Gewicht trocken, einschl. Spiegelplatte, DP-Antrieb, Propeller und vollhydraulischer Servosteuerung, kg	450	450
Betriebsart / Rating	5 <sup>2)</sup>	5 <sup>2)</sup>
Folgende Abgasnormen werden erfüllt	US EPA, CARB, EU RCD	US EPA, CARB, EU RCD

1. Nicht verfügbar

2. R5. Für Freizeitboote



Siehe Hinweis auf Seite 2.

**VOLVO  
PENTA**

# V8-300/350-C

## Technische Beschreibung:

### Motor- und Zylinderblock

- Aus Aluminium, Zylinderblock mit tief heruntergezogenen Seitenwänden und sechsfach angeschraubten Hauptlagerdeckeln aus Sintermetall für mehr Festigkeit
- Hydraulischer Nockenwellenversteller für variable Ventilsteuerung optimiert das Drehmoment im unteren Bereich und die Leistung im oberen Bereich

### Schmierölsystem

- Druckschmieranlage mit leistungsstarkem Motorölkühler und separatem Ölfilter
- Ölfilterelemente aus Papier reduzieren die Umweltbelastung beim Motorservice
- Gegossene Aluminiumölwanne

### Kraftstoffsystem

- Multiport Benzindirekteinspritzung mit mechanisch angetriebener Hochdruckeinspritzpumpe
- Hochdruckeinspritzung ermöglicht eine höhere Kompression und eine bessere Verbrennung
- Kraftstoffpumpensystem mit Dampfabscheidung, zwei elektrischen Pumpen, Druckregler und Kraftstofffilter mit Wasserabscheider

### Ansaug- und Abgassystem

- Aluminium-Abgasanlage mit niedrigem Gewicht
- 76 mm (3 Zoll) Steigrohr optional lieferbar
- Abgaskanäle optimiert für Drehmoment und Leistung

- Abgaskrümmen mit integriertem Katalysator, strömungsoptimiert für geringen Gegendruck

### Kühlsystem

- Frischwasser-Kühlanlage für Motor- und Motorölkühler (geschlossen)
- Neue leistungsstarke Volvo-VCS-Kühlflüssigkeit (gelb) bietet hervorragenden Schutz vor Korrosion und Hitze

### Zündanlage

- Iridium Zündkerzen arbeiten zuverlässig und haben eine längere Lebensdauer
- Zündanlage mit Zündspulenstecker

### Elektronische Motorsteuerung

- Elektronisches Steuergerät (ECM) für konstante optimale Leistung, niedrigeren Verbrauch und geringere Emissionen
- ECM ermöglicht eine elektronische Motordiagnose
- Moderne Katalysatorerntechnik mit Lamdasonden vor und nach dem Katalysator ermöglicht die bestmögliche Steuerung der Verbrennung zur Erzielung niedrigster Abgaswerte

### Elektrische Anlage

- Vor Korrosion geschützte 12-V-Elektrik
- 75-A-Drehstromgenerator mit integriertem Transistor Spannungsregler
- Rückstellbarer Schutzscharter für die Trimmanlage
- Sicherungen zum Schutz der Kraftstoffförderpumpen und Kraftstoffeinspritzanlage

### Antrieb

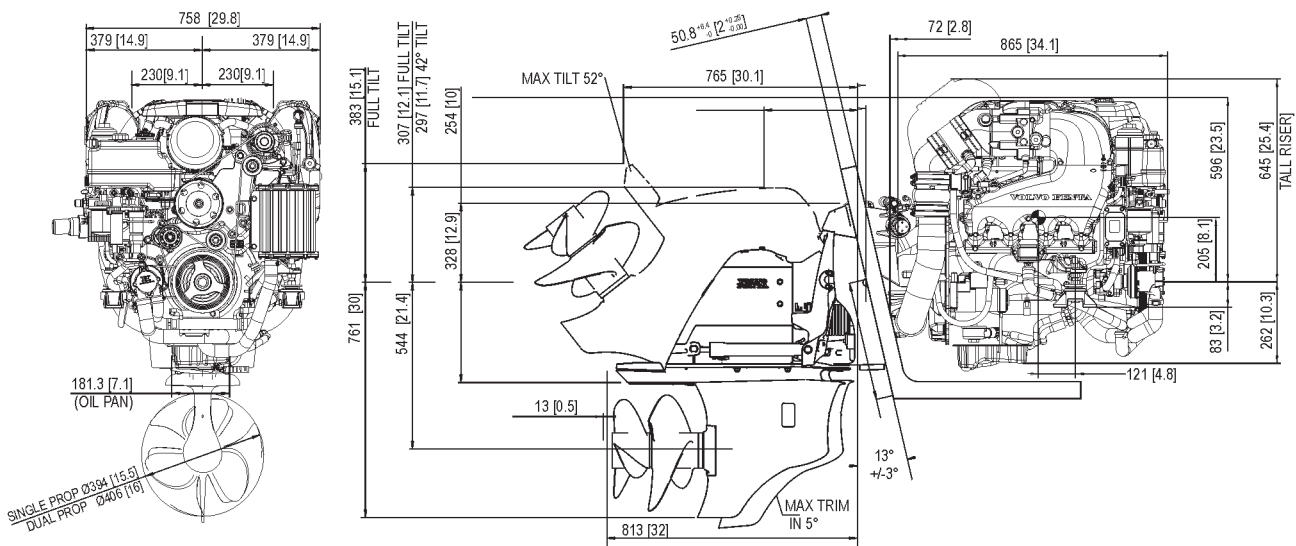
- Kegelpkupplung für sanftes Schalten
- Geräuscharme, spiralverzahnte Kegelpupplensätze
- Abgasauslass durch Propellernabe und Kavitationsplatte
- Keilnuthülse als Überlastschutz in der Senkrechelle verringert die Gefahr teurer Antriebsreparaturen
- Aushebewinkel des Antriebs: 52° (Standard), 42° und 32° optional lieferbar
- Antrieb ist in jeder Richtung um 28° drehbar
- Bei Auffahrt auf ein Unterwasserhindernis ermöglicht eine hydraulische Schutzfunktion das blitzschnelle Hochschlagen des Antriebs zur Vermeidung größerer Schäden
- Einfach zugängliche Schutzanoden an Antrieb und Bootsspiegel

### PowerTrim

- Trimpmpumpe ist in der Spiegelplatte integriert. Dies erleichtert den Einbau und spart Platz im Motorraum

## Abmessungen V8-300/DPS

Nicht für Installationszwecke



## Weitere Informationen

Für weitere Informationen über Motoren und optionales Zubehör von Volvo Penta, wenden Sie sich bitte an Ihren Volvo Penta Händler oder besuchen Sie uns im Internet unter [www.volvopenta.com](http://www.volvopenta.com)



IOS



Android

Laden Sie die Volvo-Penta-Händler-Finde-App für Ihr iPhone oder Android herunter

**HINWEIS:** Propellerwellenleistung nach ISO 8665, Oktanzahl des Kraftstoffs 90 RON, Lufttemperatur 25° C, Luftfeuchtigkeit 30%, Luftdruck 100 kPa. Werden die Motoren unter anderen Bedingungen betrieben, ändern sich die Leistungsdaten.

# VOLVO PENTA

AB Volvo Penta

SE-405 08 Göteborg, Sweden  
[www.volvopenta.com](http://www.volvopenta.com)

Hier genannte Modelle, Standardausrüstungen und Zubehöre sind nicht in allen Ländern erhältlich. Abbildungen entsprechen nicht unbedingt der Standardausführung. Änderungen ohne vorherige Mitteilungen vorbehalten.