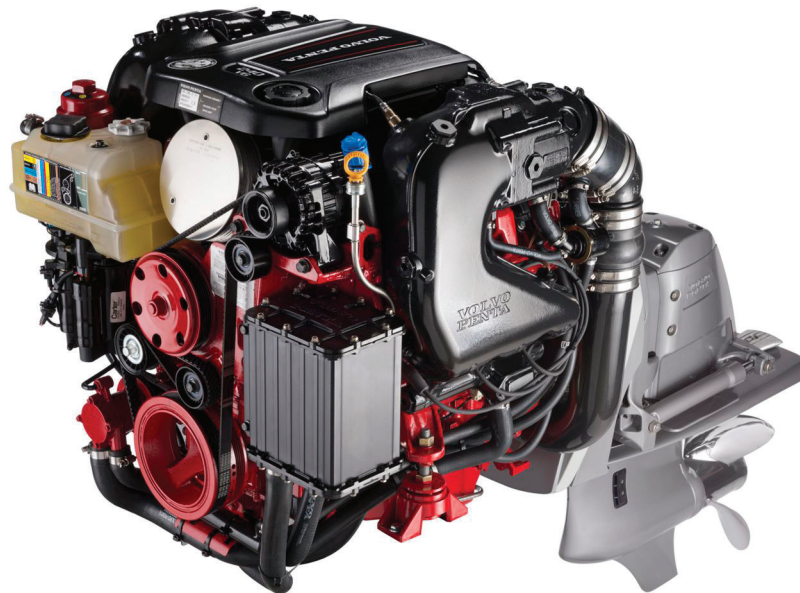


V6-240/280-CE

NEU!

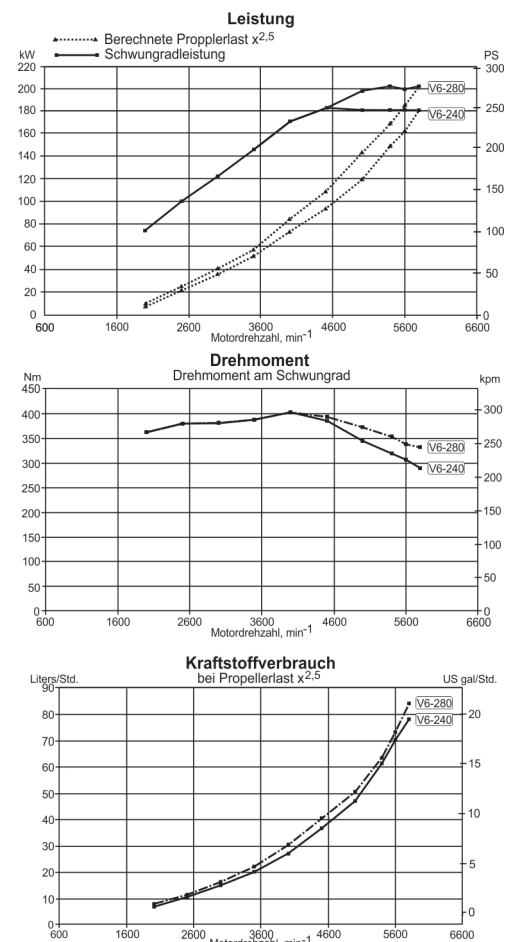
Technische Daten

	V6-240-CE	V6-280-CE
Motorbezeichnung	V6-240-CE	V6-280-CE
Leistung, kW (PS)	179 (240)	209 (280)
Nenndrehzahl, min ⁻¹	5800	5800
Hubraum, l	4,3	4,3
Zylinderanzahl	V6	V6
Bohrung/Hub, mm	99,6/92,0	99,6/92,0
Verdichtungsverhältnis	11,00:1	11,00:1
Kraftstoffsystem	Multiport-Kraftstoff-einspritzanlage	Multiport-Kraftstoff-einspritzanlage
Volvo Penta Aquamatic-Antrieb	SX	SX
Untersetzung	1,60:1, 1,66:1, 1,79:1, 1,89:1, 1,97:1	1,60:1, 1,66:1, 1,79:1, 1,89:1, 1,97:1
Volvo Penta Duoprop-Antrieb	DPS, DPS OX	DPS, DPS OX
Untersetzung	1,95:1, 2,14:1, 2,32:1	1,95:1, 2,14:1, 2,32:1
Volvo Penta Forward Drive	FWD	FWD
Untersetzung	1,95:1, 2,14:1, 2,32:1	1,95:1, 2,14:1, 2,32:1
Gewicht trocken, einschl. Spiegelplatte, DP-Antrieb, Propeller und vollhydraulischer Servosteuerung, kg	412	412
Betriebsart / Rating	5 ¹⁾	5 ¹⁾
Folgende Abgasnormen werden erfüllt	US EPA, CARB, EU RCD, BSO ²⁾	US EPA, CARB, EU RCD, BSO ³⁾

1. R5. Für Freizeitboote

2. Erfüllt die BSO Norm als Einzel- und als Doppelanlage

3. Erfüllt die BSO Norm als Einzelanlage



Siehe Hinweis auf Seite 2.

**VOLVO
PENTA**

V6-240/280-CE

Technische Beschreibung:

Motor- und Zylinderblock

- Aus Aluminium, Zylinderblock mit tief heruntergezogenen Seitenwänden und sechsfach angeschraubten Hauptlagerdeckeln aus Sintermetall für mehr Festigkeit
- Hydraulischer Nockenwellenversteller für variable Ventilsteuerung optimiert das Drehmoment im unteren Bereich und die Leistung im oberen Bereich

Schmierölsystem

- Druckschmieranlage mit leistungsstarkem Motorölkühler und separatem Ölfilter
- Ölfilterelemente aus Papier reduzieren die Umweltbelastung beim Motorservice
- Gegossene Aluminiumölwanne

Kraftstoffsystem

- Multipoint Benzindirekteinspritzung mit mechanisch angetriebener Hochdruckeinspritzpumpe
- Hochdruckeinspritzung ermöglicht eine höhere Kompression und eine bessere Verbrennung
- Kraftstoffpumpensystem mit Dampfabscheidung, zwei elektrischen Pumpen, Druckregler und Kraftstofffilter mit Wasserabscheider

Ansaug- und Abgassystem

- Aluminium-Abgasanlage mit niedrigem Gewicht
- 76 mm (3 Zoll) Steigrohr optional lieferbar
- Abgaskanäle optimiert für Drehmoment und Leistung
- Abgaskrümmter mit integriertem Katalysator,

strömungsoptimiert für geringen Gegendruck

Kühlsystem

- Frischwasser-Kühlanlage für Motor- und Motorölkühler (geschlossen)
- Neue leistungsstarke Volvo-VCS-Kühlflüssigkeit (gelb) bietet hervorragenden Schutz vor Korrosion und Hitze

Zündanlage

- Iridium Zündkerzen arbeiten zuverlässig und haben eine längere Lebensdauer
- Zündanlage mit Zündspulenstecker

Elektronische Motorsteuerung

- Elektronisches Steuergerät (ECM) für konstante optimale Leistung, niedrigeren Verbrauch und geringere Emissionen
- ECM ermöglicht eine elektronische Motordiagnose
- Moderne Katalysatortechnik mit Lamdasonden vor und nach dem Katalysator ermöglicht die bestmögliche Steuerung der Verbrennung zur Erzielung niedrigster Abgaswerte

Elektrische Anlage

- Vor Korrosion geschützte 12-V-Elektrik
- 75-A-Drehstromgenerator mit integriertem Transistor Spannungsregler
- Rückstellbarer Schutzschalter für die Trimmanlage
- Sicherungen zum Schutz der Kraftstoffpumpen und Kraftstoffeinspritzanlage

Instrumente/Fernbedienung

- Große Auswahl an optional lieferbaren

Instrumenten

- Digitale Trimmanzeige, analoges Trimminstrument optional lieferbar
- EVC Info Display / Bedientafel, akustischer Alarm, e-Key, der elektronische Schlüssel von Volvo Penta, für Einzel- und Doppelanlagen
- Farbige 7" EVC System Anzeige als Option lieferbar
- Elektronische Fernbedienung mit Trimmhalter für Drehzahlverstellung und Schaltung
- Elektrik steckerfertig verkabelt

Antrieb

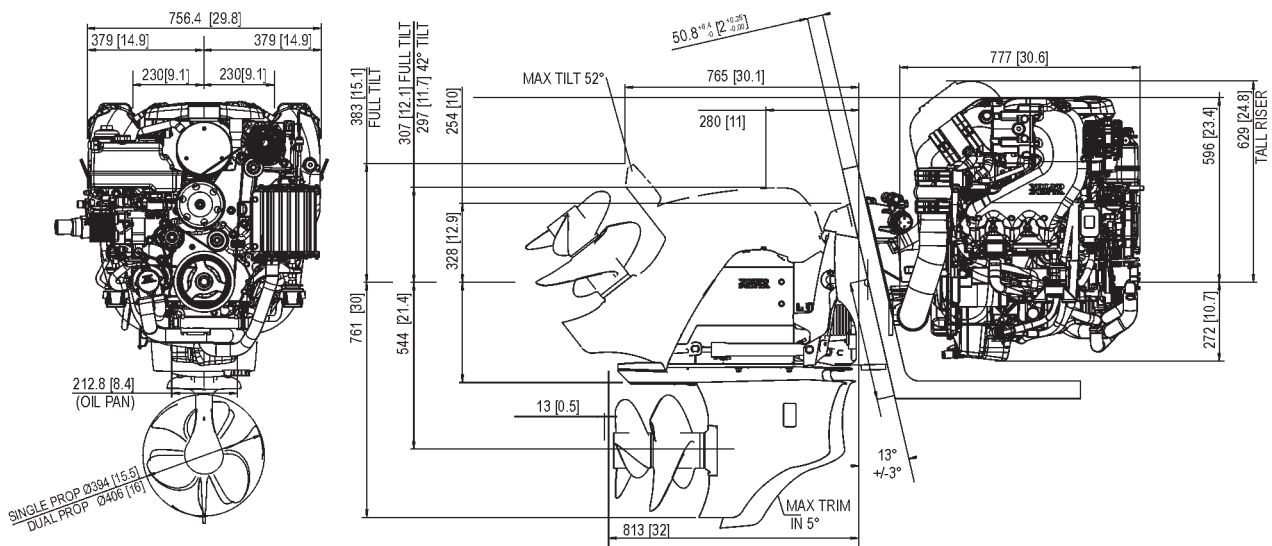
- Kegelpkupplung für sanftes Schalten
- Geräuscharme, spiralverzahnte Kegelpkupplung
- Abgasauslass durch Propellernabe und Kavitationsplatte
- Keilnuthülse als Überlastschutz in der Senkrechthülse verringert die Gefahr teurer Antriebsreparaturen
- Aushebewinkel des Antriebs: 52° (Standard), 42° und 32° optional lieferbar
- Antrieb ist in jeder Richtung um 28° drehbar
- Bei Auffahrt auf ein Unterwasserhindernis ermöglicht eine hydraulische Schutzfunktion das blitzschnelle Hochschlagen des Antriebs zur Vermeidung größerer Schäden
- Einfach zugängliche Schutzanoden an Antrieb und Bootsspiegel

PowerTrim

- Trimpumpe ist in der Spiegelplatte integriert. Dies erleichtert den Einbau und spart Platz im Motorraum

Abmessungen V6-240/DPS

Nicht für Installationszwecke



Weitere Informationen

Für weitere Informationen über Motoren und optionales Zubehör von Volvo Penta, wenden Sie sich bitte an Ihren Volvo Penta Händler oder besuchen Sie uns im Internet unter www.volvopenta.com



Laden Sie die Volvo-Penta-Händler-Finde-App für Ihr iPhone oder Android herunter

HINWEIS: Propellerwellenleistung nach ISO 8665, Oktanzahl des Kraftstoffs 90 RON, Lufttemperatur 25° C, Luftfeuchtigkeit 30%, Luftdruck 100 kPa. Werden die Motoren unter anderen Bedingungen betrieben, ändern sich die Leistungsdaten.

VOLVO PENTA

AB Volvo Penta

SE-405 08 Göteborg, Sweden
www.volvopenta.com

Hier genannte Modelle, Standardausrüstungen und Zubehöre sind nicht in allen Ländern erhältlich. Abbildungen entsprechen nicht unbedingt der Standardausführung. Änderungen ohne vorherige Mitteilungen vorbehalten.